

# HELIOS® 110



## Lager- behälter für Helium – flüssig

Lagerbehälter für tiefkalt verflüssigtes Helium mit Vakuum-superisolation und Langzeitvakuumenschutz, abgenommen gemäß europäischer Druckgeräterichtlinie PED. Zur hohen Wirtschaftlichkeit der Systeme trägt bei, dass das Verdampfungsgas hocheffizient zur Kühlung des Halsrohrs, der Strahlungsschilde und der Isolation eingesetzt wird.

### Serienmäßige Ausstattung:

- Vakuumverschluss- und Sicherheitseinrichtung
- Integrierte Sicherheitseinrichtung am Behälterhals
- Leichtgängige, stabile Fahrrollen
- Absperrbare Überströmeinrichtung (70 mbar)

### Vorteile, die überzeugen:

- Effiziente Helium-Abgaskühlung
- Niedrige Verdampfungsrate (nur 0,9%)
- Langzeit-Vakuumenschutz durch hochwertige Adsorptions- und Getter-Materialien
- Optimierte Superisolation durch mehrschichten-Vakuum-Isolation durch computeroptimierte thermodynamische Auslegung mit Schilden
- Innen- und Außenbehälter jeweils separat Heliumleckgetestet
- Vakuumverschluss und integrierte Sicherheitseinrichtungen
- Robuste Konstruktion aus hochkorrosionsbeständigem kaltzähem Edelstahl
- Niedriger Wartungsaufwand
- Umfangreiches Zubehör

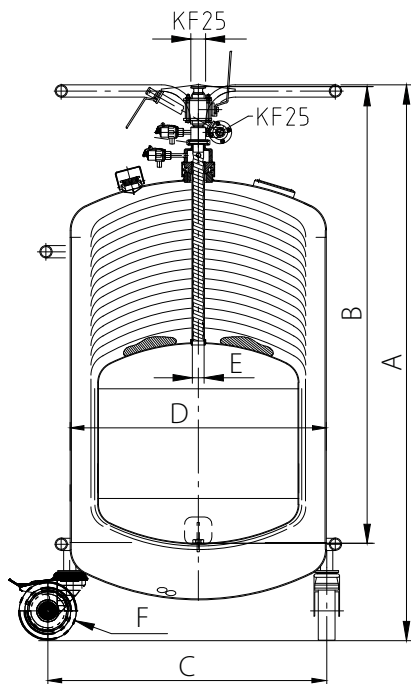
# Robust, sparsam und praktisch



## Optionen:

- Vakuumisolierte Transferheber
- Sicherheitsaufsatz mit Sicherheitshalsrohr, Abgas-, Druckaufbau- und Evakuieranschluss
- Verschiedene Heber-Anschlüsse (Ø 9,6 / 10 / 12 / 12,7 / 16 mm)
- Füllstandssonde
- Füllstandsmessgerät
- Lenkrollen antimagnetisch
- Cryo-Schutzausrüstung

Weitere Sonderausstattung auf Anfrage



Technische Daten		
Behälterbezeichnung		HELIOS® 110
Behälterwerkstoff		Edelstahl
Abnahmekennzeichen		CE
Geometrischer Inhalt	[l]	111
Betriebsüberdruck	[bar]	1
Gewicht leer	[kg]	145
Gewicht voll	[kg]	158
Stat. Verdampfungsrate	[%/Tag]	0,9
Gesamthöhe	A [mm]	1520
Außendurchmesser	D [mm]	700
Gesamtbreite	C [mm]	784
Eintauchtiefe	B [mm]	1249
Rollendurchmesser	F [mm]	160
Halsdurchmesser	E [mm]	32
Heberanschluss		KF 25
Artikelnummer		78221307

## Kontakt

Cryotherm GmbH & Co. KG  
 Euteneuen 4  
 57548 Kirchen/Sieg, Germany  
 ☎: +49 27 41 95 85-0  
 ☎: +49 27 41 69 00  
 ✉: info@cryotherm.de  
 🌐: www.cryotherm.de

