

STRATOS® 110



Transport- behälter für Helium – flüssig

Lager- und Transportbehälter für tiefkalt verflüssigtes Helium mit Vakuumsuperisolation und Langzeitvakuumenschutz, abgenommen gemäß europäischer Druckgeräterichtlinie TPED. Zur hohen Wirtschaftlichkeit der Systeme trägt bei, dass das Verdampfungsgas hocheffizient zur Kühlung des Halsrohrs, der Strahlungsschilde und der Isolation eingesetzt wird.

Serienmäßige Ausstattung:

- Sicherheitshalsrohr
- Vakuumverschluss und integrierte Sicherheitseinrichtungen
- Leichtgängige, stabile Fahrrollen
- Sicherheitsaufsatz mit Abgas-, Druckaufbau- und Evakuieranschluss
- Absperrbare Überströmeinrichtung (70 mbar)

Vorteile, die überzeugen:

- Effiziente Helium-Abgaskühlung
- Niedrige Verdampfungsrate (nur 0,9%)
- Langzeit-Vakuumenschutz durch hochwertige Adsorptions- und Getter-Materialien
- Optimierte Superisolation durch mehrschichten-Vakuum-Isolation durch computeroptimierte thermodynamische Auslegung mit Schilden
- Innen- und Außenbehälter jeweils separat Heliumleckgetestet
- Vakuumverschluss und integrierte Sicherheitseinrichtungen
- Robuste Konstruktion aus hochkorrosionsbeständigem kaltzähem Edelstahl
- Niedriger Wartungsaufwand
- Umfangreiches Zubehör

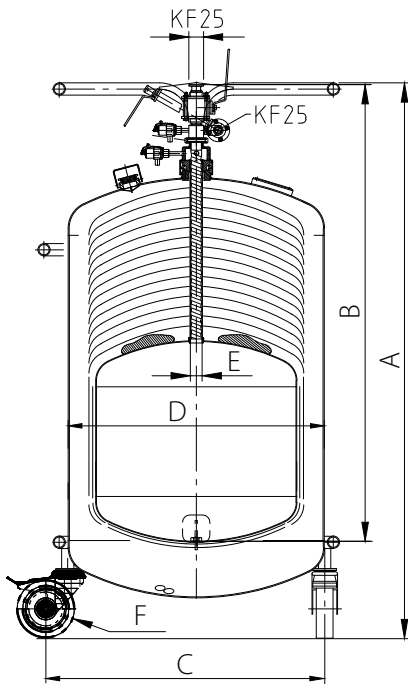
Robust, sparsam und praktisch



Optionen:

- Vakuumisolierte Transferheber
- Verschiedene Heber-Anschlüsse (Ø 9,6 / 10 / 12 / 12,7 / 16 mm)
- Füllstandssonde
- Füllstandsmessgerät
- Lenkrollen antimagnetisch
- Cryo-Schutzausrüstung
- IATA-Zulassung

Weitere Sonderausstattung auf Anfrage



Technische Daten		
Behälterbezeichnung	STRATOS® 110	
Behälterwerkstoff	Edelstahl	
Abnahmekennzeichen	π	
Geometrischer Inhalt	[l]	111
Betriebsüberdruck	[bar]	1,5
Gewicht leer	[kg]	145
Gewicht voll	[kg]	158
Stat. Verdampfungsrate	[%/Tag]	0,9
Gesamthöhe	A [mm]	1520
Außendurchmesser	D [mm]	700
Gesamtbreite	C [mm]	784
Eintauchtiefe	B [mm]	1249
Rollendurchmesser	F [mm]	160
Halsdurchmesser	E [mm]	32
Heberanschluss	KF 25	
Artikelnummer	78220309	

Kontakt

Cryotherm GmbH & Co. KG
 Euteneuen 4
 57548 Kirchen/Sieg, Germany
 ☎: +49 27 41 95 85-0
 ☎: +49 27 41 69 00
 ✉: info@cryotherm.de
 🌐: www.cryotherm.de

