

JUNO[®] 30



simple,
robuste,
efficace

Réservoir de stockage d'azote liquide

Équipements de série:

- Dispositif de sécurité intégré au col du reservoir
- Clapet vide et sécurité inter-parois
- Bouchon de transport DN 50
- Manomètre
- Gants anti-froid et lunettes de protection avec coques latérales
- Socle en caoutchouc et protection de la robinetterie

Des atouts convaincants :

- Système de refroidissement efficace par gaz d'évent
- Super isolation optimisée
- Dimensions compactes
- Construction robuste en acier inoxydable
- Protection du vide longue durée grâce aux adsorbants et getters de qualité
- Isolation vide multicouches et conception thermodynamique avec écrans optimisée par ordinateur
- Réservoirs intérieur et extérieur soumis séparément au test de fuite à l'hélium
- Large gamme d'accessoires

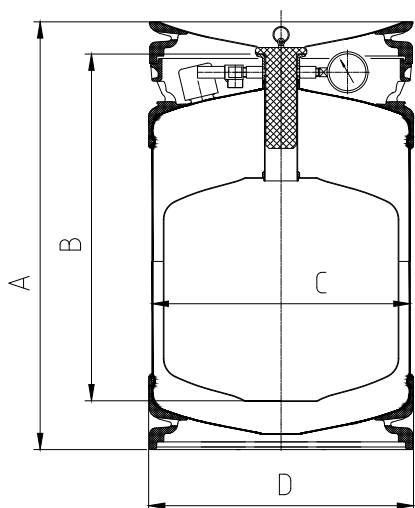
Froid rapide directement disponible



Options:

- Embase à roulettes
- Tête de soutirage avec vanne d'évent / trop plein
- Flexible de soutirage (1,5 m)
- Séparateur de phase

Autres options sur demande



Caractéristiques techniques

Volume géométrique	[l]	30
Pression de service maximale	[bar]	1,3
Poids à vide	[kg]	18
Poids plein	[kg]	41
Connexion de la tête de soutirage		KF 50
Hauteur totale	A [mm]	660
Profondeur d'immersion	B [mm]	533
Diamètre extérieur	C [mm]	396
Largeur totale	D [mm]	407
Taux d'évaporation statique	[l/jour]	0,75
Référence article		78220205

Contact

Cryotherm GmbH & Co. KG
Euteneuen 4
57548 Kirchen/Sieg
Germany

☎: +49 27 41 95 85-0
☎: +49 27 41 69 00
✉: info@cryotherm.de
🌐: www.cryotherm.de



Cryotherm Inc.
5126 South Royal Atlanta Drive
Tucker, GA 30084
USA

☎: +1 770-274-2410
☎: +1 770-934-3384
✉: info@cryotherminc.com
🌐: www.cryotherminc.com

