

# JUNO® 10-30



simple,  
robuste,  
efficace

## Réservoir de stockage d'azote liquide

### Équipements de série:

- Dispositif de sécurité intégré au col du reservoir
- Clapet vide et sécurité inter-parois
- Bouchon de transport DN 50
- Manomètre
- Gants anti-froid et lunettes de protection avec coques latérales
- Socle en caoutchouc et protection de la robinetterie

### Des atouts convaincants :

- Système de refroidissement efficace par gaz d'évent
- Super isolation optimisée
- Dimensions compactes
- Construction robuste en acier inoxydable
- Protection du vide longue durée grâce aux adsorbants et getters de qualité
- Isolation vide multicouches et conception thermodynamique avec écrans optimisée par ordinateur
- Réservoirs intérieur et extérieur soumis séparément au test de fuite à l'hélium
- Large gamme d'accessoires

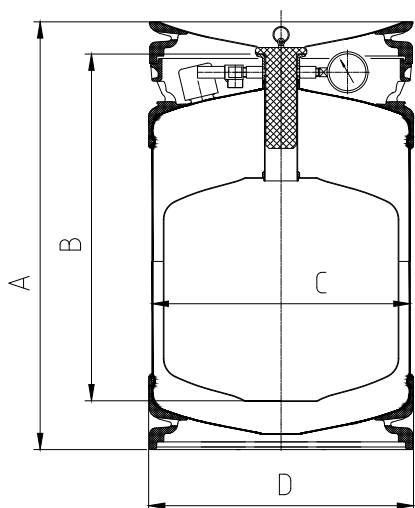
# Froid rapide directement disponible



## Options:

- Embase à roulettes
- Tête de soutirage avec vanne d'évent / trop plein
- Flexible de soutirage (1,5 m)
- Séparateur de phase

Autres options sur demande



## Caractéristiques techniques

Volume géométrique	[l]	30
Pression de service maximale	[bar]	1,3
Poids à vide	[kg]	18
Poids plein	[kg]	41
Connexion de la tête de soutirage		KF 50
Hauteur totale	A [mm]	660
Profondeur d'immersion	B [mm]	533
Diamètre extérieur	C [mm]	396
Largeur totale	D [mm]	407
Taux d'évaporation statique	[l/jour]	0,75
Référence article		78220205

## Contact

Cryotherm GmbH & Co. KG  
 Euteneuen 4  
 57548 Kirchen/Sieg, Germany  
 ☎ +49 27 41 95 85-0  
 📠 +49 27 41 69 00  
 ✉ info@cryotherm.de  
 🌐 www.cryotherm.de

