

JUNO® 10-30



einfach,
robust,
effizient

Versorgungsbehälter für tiefkalt verflüssigten Stickstoff

Serienmäßige Ausstattung:

- Integrierte Sicherheitseinrichtung am Behälterhals
- Vakuumverschluss- und Sicherheitseinrichtung
- Separater Transportstopfen mit Sicherung gegen Herausfallen
- Druckanzeige
- Kälteschutzhandschuhe und Schutzbrille mit Seitenschutz
- Gummistandring und Armaturenschutz

Vorteile, die überzeugen:

- Effiziente Abgaskühlung
- Optimierte Superisolation
- Kompakte Abmessungen
- Robuste Konstruktion aus hochkorrosionsbeständigem kaltzähem Edelstahl
- Langzeit-Vakuumschutz durch hochwertige Adsorptions- und Getter-Materialien
- Mehrschichten-Vakuum-Isolation und computeroptimierte thermodynamische Auslegung mit Schilden
- Innen- und Außenbehälter jeweils separat heliumleckgetestet
- Umfangreiches Zubehör

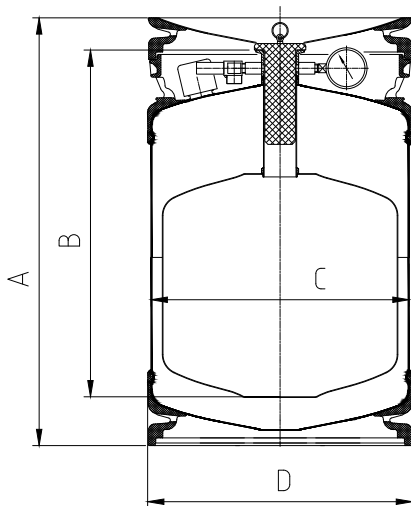
Schnelle Kälte sofort verfügbar



Optionen:

- Rollenuntersatz
- EK-Heber mit Abgas- und Überlaufventil
- Abfüllschlauch (1,5 m)
- Phasenseparator

Zusätzliche Sonderausstattung auf Anfrage



Technische Daten

Geometrischer Inhalt	[l]	30
Betriebsüberdruck	[bar]	1,3
Gewicht leer	[kg]	18
Gewicht voll	[kg]	41
Halsanschluss		KF 50
Gesamthöhe	A [mm]	660
Eintauchtiefe	B [mm]	533
Außendurchmesser	C [mm]	396
Gesamtbreite	D [mm]	407
Stat. Verdampfungsrate	[l/Tag]	0,75
Artikelnummer		78220205

Kontakt

Cryotherm GmbH & Co. KG
 Euteneuen 4
 57548 Kirchen/Sieg, Germany
 ☎ +49 27 41 95 85-0
 📠 +49 27 41 69 00
 ✉ info@cryotherm.de
 🌐 www.cryotherm.de

