

# Die APOLLO®-Serie



Zuverlässigkeit, die sich sehen lässt!

Lager- und Transportbehälter für tiefkalt verflüssigten Stickstoff.  
Mit Vakuumsuperisolation und Langzeitvakuumenschutz.  
Abgenommen gemäß europäischer Druckgeräterichtlinie PED.  
Transport im drucklosen Zustand mit aufgelegtem Transportstopfen.

## Serienmäßige Ausstattung:

- Integrierte Sicherheitseinrichtung am Behälterhals
- Vakuumverschluss- und Sicherheitseinrichtung
- Leichtgängige Fahrrollen und Transportschutzrahmen
- Füllstands- und Druckanzeige
- EK-Heber mit Abgas- und Überlaufventil
- Integrierter Druckaufbau
- Abfüllschlauch (1,5 m) mit Phasenseparator
- Transportstopfen mit Sicherung
- Kälteschutzhandschuhe und Schutzbrille mit Seitenschutz

## Vorteile, die überzeugen:

- Effiziente Abgaskühlung
- Niedrige Verdampfungsrate (nur 0,6 %/Tag bei APOLLO®200)
- Robuster Transportrahmen
- Kompakte Abmessungen
- Integrierte Vakuumverschluss- und Sicherheitseinrichtung
- Langzeit-Vakuumenschutz durch hochwertige Adsorptions- und Getter-Materialien
- Optimierte Superisolation, durch mehrschichten-Vakuum-Isolation und computeroptimierte thermodynamische Auslegung
- Innen- und Außenbehälter jeweils separat heliumleckgetestet
- Robuste Konstruktion aus hochkorrosionsbeständigem kaltzähem Edelstahl
- Leichtgängige, stabile Fahrrollen
- Niedriger Wartungsaufwand
- Umfangreiches Zubehör

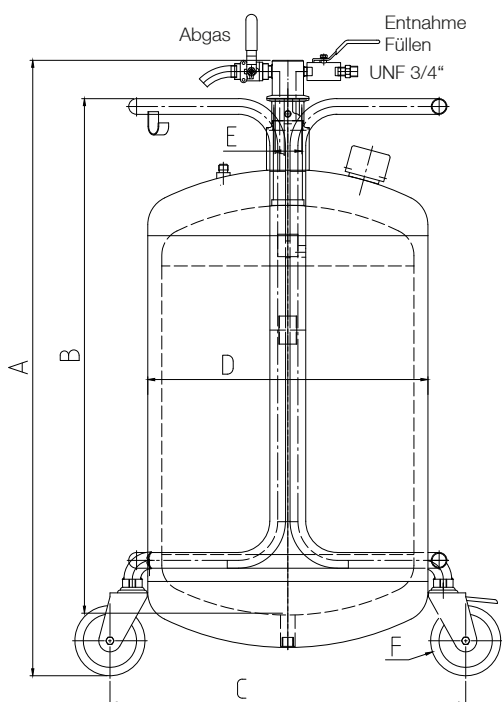
# Schnelle Kälte am Point-of-Use



## Optionen:

- Druckaufbauregler
- Druckabbauregler
- Doppelentnahme Flüssig-Seite
- Doppelentnahme Gas-Seite
- Dreifachentnahme Flüssig-Seite
- Dreifachentnahme Gas-Seite
- Füllstandsanzeige, kapazitiv, Batterie
- Füllstandsanzeige, kapazitiv, 4-20 mA
- Gabelstaplertaschen
- Lenkrollensatz antimagnetisch
- Cryo-Schutzausrüstung, komplett

Weitere Sonderausstattung auf Anfrage



Technische Daten						
Behälterbezeichnung	APOLLO® 50 1,3 bar	APOLLO® 100 1,3 bar	APOLLO® 150 1,3 bar	APOLLO® 200 2,0 bar	APOLLO® 350 2,0 bar	
Behälterwerkstoff	Edelstahl	Edelstahl	Edelstahl	Edelstahl	Edelstahl	
Abnahmekennzeichnung	CE	CE	CE	CE0035	CE0035	
Inhalt, geometrisch [l]	49,5	99,2	149,5	198,5	348	
Betriebsüberdruck, max. [bar]	1,3	1,3	1,3	2,0	2,0	
Gewicht, leer [kg]	44	62	79	100	160	
Gewicht, voll LIN [kg]	85	145	204	266	450	
Stat. Verdampfungsrate LIN [%/Tag]	2	1,2	1	0,6	0,5	
Gesamthöhe A [cm]	80	114	146	117	165	
Durchmesser, außen D [cm]	50	50	50	70	70	
Gesamtbreite C [cm]	65	65	65	80	80	
Eintauchtiefe B [mm]	58,5	92	122	91	135	
Rollendurchmesser F [mm]	125	125	125	160	160	
Halsdurchmesser E [mm]	50	50	50	50	50	
Heberanschluss	KF 50	KF 50	KF 50	KF 50	KF 50	
Artikelnummer LIN	78202700	78202701	78202702	78202748	78202749	
Artikelnummer LAR	78202700/AR	78202701/AR	-	-	-	
Artikelnummer LOX	78200520	78202701/02	78202702/02	-	-	

## Kontakt

Cryotherm GmbH & Co. KG  
 Euteneuen 4  
 57548 Kirchen/Sieg  
 Germany  
 ☎: +49 27 41 95 85-0  
 ☎: +49 27 41 69 00  
 ✉: info@cryotherm.de  
 🌐: www.cryotherm.de



Cryotherm Inc.  
 5126 South Royal Atlanta Drive  
 Tucker, GA 30084  
 USA  
 ☎: +1 770-274-2410  
 ☎: +1 770-934-3384  
 ✉: info@cryotherminc.com  
 🌐: www.cryotherminc.com

