

La serie APOLLO[®]



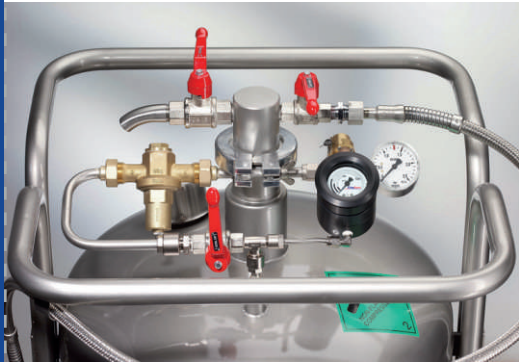
Affidabilità
che si fa
notare!

Contenitori di stoccaggio per azoto liquido superisolati sotto vuoto ermetico a lunga durata

Dotazione di serie:

- Dotazione di sicurezza integrata al collo del contenitore
- Dispositivo di chiusura ermetica del vuoto e valvola di sicurezza
- Ruote facilmente manovrabili e telaio di protezione per il trasporto
- Tappo di trasporto DN 50
- Indicatore di livello
- Sifone flangiato con valvola di gas di scarico e valvola di troppopieno
- Pressurizzazione integrata
- Tubo flessibile di riempimento (1,5 m) con separatore di fase

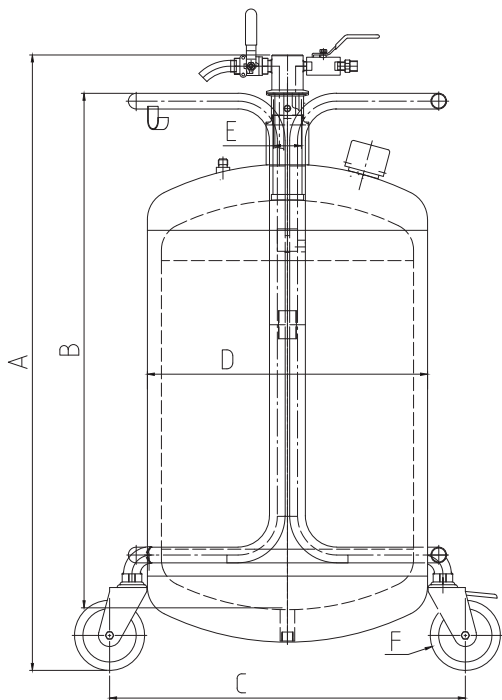
Freddo criogenico disponibile immediatamente al punto di utilizzo



Opzioni:

- Regolatore di pressurizzazione
- Regolatore di depressurizzazione (TRB801)
- Prelievo doppio per la fase liquida
- Prelievo doppio per la fase gassosa
- Prelievo triplo per la fase liquida
- Prelievo triplo per la fase gassosa
- Indicatore di livello capacitivo batteria
- Indicatore di livello capacitivo 4-20 mA
- Tasche per carrello elevatore
- Set di ruote orientabili antimagnetiche
- Kit completo DPI criogenici

Ulteriore dotazione speciale su richiesta



Dati tecnici						
Denominazione del contenitore		APOLLO® 50 1,3 bar	APOLLO® 100 1,3 bar	APOLLO® 150 1,3 bar	APOLLO® 200 2,0 bar	APOLLO® 350 2,0 bar
Materiale del contenitore		Acciaio Inox	Acciaio Inox	Acciaio Inox	Acciaio Inox	Acciaio Inox
Marchatura		CE	CE	CE	CE0035	CE0035
Capacità geometrica	[l]	49.5	99.2	149.5	198.5	348
Sovrapressione di esercizio	[bar]	1.3	1.3	1.3	2.0	2.0
Peso a vuoto	[kg]	44	62	79	100	160
Peso a pieno carico	[kg]	85	145	204	266	450
Tasso di evaporazione	[%/giorno]	2	1.2	1	0.6	0.5
Altezza totale	A [cm]	80	114	146	117	165
Diametro esterno	D [cm]	50	50	50	70	70
Larghezza totale	C [cm]	65	65	65	80	80
Profondità d'immersione	B [cm]	58.5	92	122	91	135
Diametro delle ruote	F [mm]	125	125	125	160	160
Diametro del collo	E [mm]	50	50	50	50	50
Connessione sifone		KF 50	KF 50	KF 50	KF 50	KF 50
Numero articolo		78202700	78202701	78202702	78202748	78202749

Contatti

Cryotherm GmbH & Co. KG
 Euteneuen 4
 D-57548 Kirchen
 Fon: +49 (0) 2741 - 9585-0
 Fax: +49 (0) 2741 - 6900
 E-Mail: info@cryotherm.de
 www.cryotherm.de

