

La serie APOLLO[®]



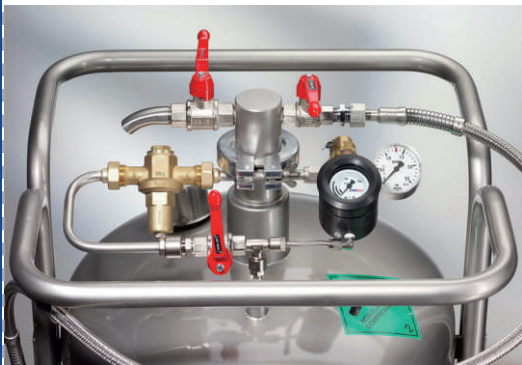
¡Fiabilidad
a la
vista!

Contenedor de abastecimiento para nitrógeno líquido criogénico con superaislamiento al vacío y protección al vacío de larga duración

Equipamiento de serie:

- Dispositivo de seguridad integrado en el cuello del contenedor
- Válvula de cierre al vacío y de seguridad
- Ruedas de marcha suave y bastidor protector para transporte
- Tapón de transporte independiente DN 50
- Indicador de nivel
- Sifón EK con válvula de escape y de rebose
- Sistema de presurización integrado
- Flexible de trasvase (1,5 m) con separador de fases

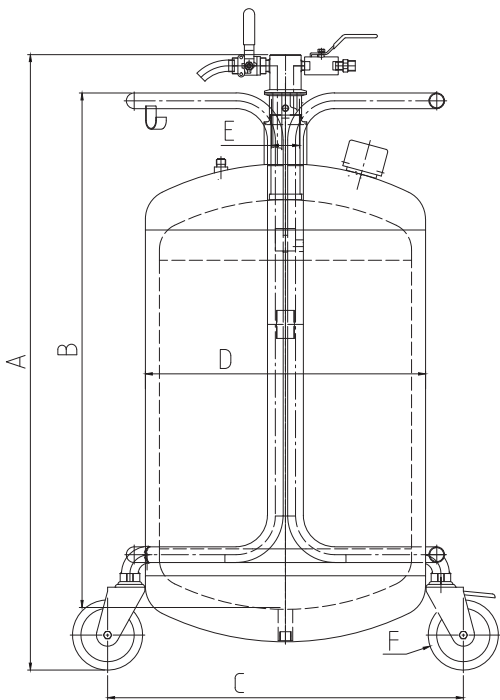
Refrigeración rápida en el punto de uso



Opcional:

- Regulador de aumento de presión
- Regulador de reducción de presión (TRB801)
- Extracción doble en el lado líquido
- Extracción doble en el lado gaseoso
- Extracción triple en el lado líquido
- Extracción triple en el lado gaseoso
- Indicador de nivel capacitivo batería
- Indicador de nivel capacitivo 4-20 mA
- Huecos para carretilla elevadora
- Juego de ruedas de maniobra antimagnéticos
- Equipamiento completo de protección para el manejo de líquidos criogénicos

Equipamiento especial a demanda



Datos técnicos

Demoninación	APOLLO® 50 1,3 bar	APOLLO® 100 1,3 bar	APOLLO® 150 1,3 bar	APOLLO® 200 2,0 bar	APOLLO® 350 2,0 bar
Material del contenedor	Acero inoxidable	Acero inoxidable	Acero inoxidable	Acero inoxidable	Acero inoxidable
Certificado	CE	CE	CE	CE0035	CE0035
Capacidad geométrica	[l]	49.5	99.2	149.5	198.5
Presión de trabajo	[bar]	1.3	1.3	1.3	2.0
Peso vacío	[kg]	44	62	79	100
Peso lleno	[kg]	85	145	204	266
Tasa de evaporación estática	[%/dia]	2	1.2	1	0.6
Altura total	A [cm]	80	114	146	117
Diámetro exterior	D [cm]	50	50	50	70
Anchura total	C [cm]	65	65	65	80
Profundidad de inmersión	B [cm]	58.5	92	122	91
Diámetro ruedas	F [mm]	125	125	125	160
Diámetro cuello	E [mm]	50	50	50	50
Conexión de sifón		KF 50	KF 50	KF 50	KF 50
Número de artículo		78202700	78202701	78202702	78202748

Contacto

Cryotherm GmbH & Co. KG
 Euteneuen 4
 D-57548 Kirchen
 Fon: +49 (0) 2741 - 9585-0
 Fax: +49 (0) 2741 - 6900
 E-Mail: info@cryotherm.de
 www.cryotherm.de

