

Die APOLLO®-Serie



Zuverlässigkeit, die sich sehen lässt!

Lager- und Transportbehälter für tiefkalt verflüssigten Stickstoff.
Mit Vakuumsuperisolation und Langzeitvakuumenschutz.
Abgenommen gemäß europäischer Druckgeräterichtlinie PED.
Transport im drucklosen Zustand mit aufgelegtem Transportstopfen.

Serienmäßige Ausstattung:

- Integrierte Sicherheitseinrichtung am Behälterhals
- Vakuumverschluss- und Sicherheitseinrichtung
- Leichtgängige Fahrrollen und Transportschutzrahmen
- Separater Transportstopfen mit Sicherung gegen Herausfallen
- Druckanzeige
- Füllstands- und Druckanzeige
- EK-Heber mit Abgas- und Überlaufventil
- Integrierter Druckaufbau
- Abfüllschlauch (1,5 m) mit Phasenseparator
- Transportstopfen mit Sicherung
- Kälteschutzhandschuhe und Schutzbrille mit Seitenschutz

Vorteile, die überzeugen:

- Effiziente Abgaskühlung
- Niedrige Verdampfungsrate (nur 0,6 %/Tag bei APOLLO®200)
- Robuster Transportrahmen
- Kompakte Abmessungen
- Integrierte Vakuumverschluss- und Sicherheitseinrichtung
- Langzeit-Vakuumenschutz durch hochwertige Adsorptions- und Getter-Materialien
- Optimierte Superisolation, durch mehrschichten-Vakuum-Isolation und computeroptimierte thermodynamische Auslegung
- Innen- und Außenbehälter jeweils separat heliumleckgetestet
- Robuste Konstruktion aus hochkorrosionsbeständigem kaltzähem Edelstahl
- Leichtgängige, stabile Fahrrollen
- Niedriger Wartungsaufwand
- Umfangreiches Zubehör

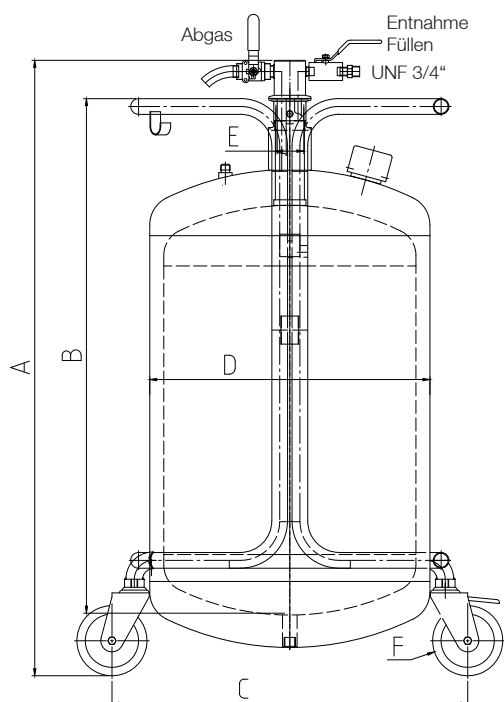
Schnelle Kälte am Point-of-Use



Optionen:

- Druckaufbauregler
- Druckabbauregler
- Doppelentnahme Flüssig-Seite
- Doppelentnahme Gas-Seite
- Dreifachentnahme Flüssig-Seite
- Dreifachentnahme Gas-Seite
- Füllstandsanzeige, kapazitiv, Batterie
- Füllstandsanzeige, kapazitiv, 4-20 mA
- Gabelstaplertaschen
- Lenkrollensatz antimagnetisch
- Cryo-Schutzrüstung, komplett

Weitere Sonderausstattung auf Anfrage



Technische Daten						
Behälterbezeichnung		APOLLO® 50 1,3 bar	APOLLO® 100 1,3 bar	APOLLO® 150 1,3 bar	APOLLO® 200 2,0 bar	APOLLO® 350 2,0 bar
Behälterwerkstoff		Edelstahl	Edelstahl	Edelstahl	Edelstahl	Edelstahl
Abnahmekennzeichen		CE	CE	CE	CE0035	CE0035
Geometrischer Inhalt	[l]	49,5	99,2	149,5	198,5	348
Betriebsüberdruck	[bar]	1,3	1,3	1,3	2,0	2,0
Gewicht leer	[kg]	44	62	79	100	160
Gewicht voll LIN	[kg]	85	145	204	266	450
Stat. Verdampfungsrate LIN	[%/Tag]	2	1,2	1	0,6	0,5
Gesamthöhe	A [cm]	80	114	146	117	165
Außendurchmesser	D [cm]	50	50	50	70	70
Gesamtbreite	C [cm]	65	65	65	80	80
Eintauchtiefe	B [mm]	58,5	92	122	91	135
Rollendurchmesser	F [mm]	125	125	125	160	160
Halsdurchmesser	E [mm]	50	50	50	50	50
Heberanschluss		KF 50	KF 50	KF 50	KF 50	KF 50
Artikelnummer LIN		78202700	78202701	78202702	78202748	78202749
Artikelnummer LAR		78202700/AR	78202701/AR	-	-	-
Artikelnummer LOX		78200520	78202701/02	78202702/02	-	-

Kontakt

Cryotherm GmbH & Co. KG
 Euteneuen 4
 57548 Kirchen/Sieg, Germany
 ☎: +49 27 41 95 85-0
 ☎: +49 27 41 69 00
 ✉: info@cryotherm.de
 🌐: www.cryotherm.de

